

# O·range ECON<sup>®</sup> Data

Nový standard pro datové  
a síťové instalace!



O·range ECON<sup>®</sup> Data

SPECIALISTA NA KRABICE

 **KAISER**

Základ dobré instalace.

# Specialista na krabice pro komunikační techniku

**OPTIMAL**

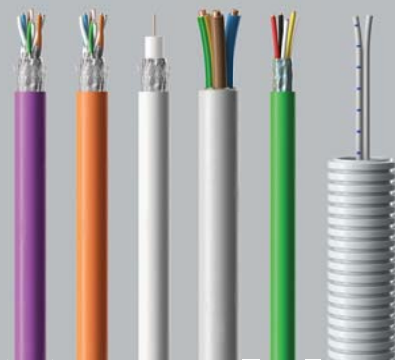
**NOVÉ**

Kombinovaná krabice  
pro použití v komunikační technice,  
vhodná také pro přístroje 230 V.

Inovativní prostupy pro vedení  
zamezují zlomení vodičů při umístění  
rezervy do stěny s lehkou konstrukcí.

4 závitové otvory  
pro maximální flexibilitu  
při upevnění přístroje.

**O-range ECON® Data**  
pro síťové a koaxiální  
kabely, vedení NYM  
a telekomunikační linky  
nebo optické kabely  
v trubkách



# PLOPP



Otvírací patka:  
Nová technika otevírání bez použití nářadí pro definované  
otevírání membrány trubky – zaručeně trvale vzduchotěsné!



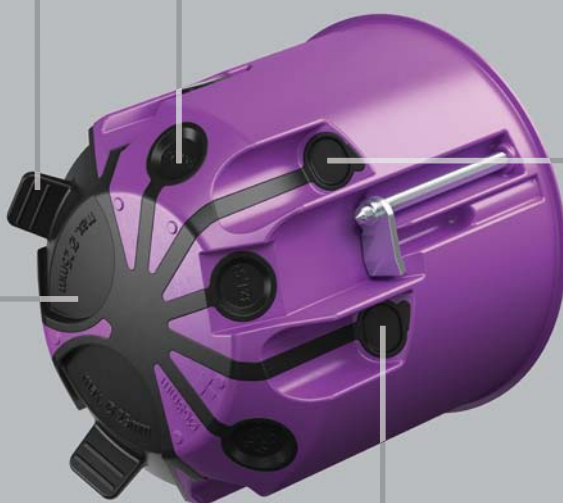
Integrovaná příchytka  
vedení NYM  
podle DIN EN 60670



Perfektní  
umístění průchodek  
vedení  
pro komunikační  
kabely



2 prostupy pro trubky  
pro Ø 20/25 mm  
instalační trubky



Kombinovatelné  
se všemi aplikacemi  
programu O-range®



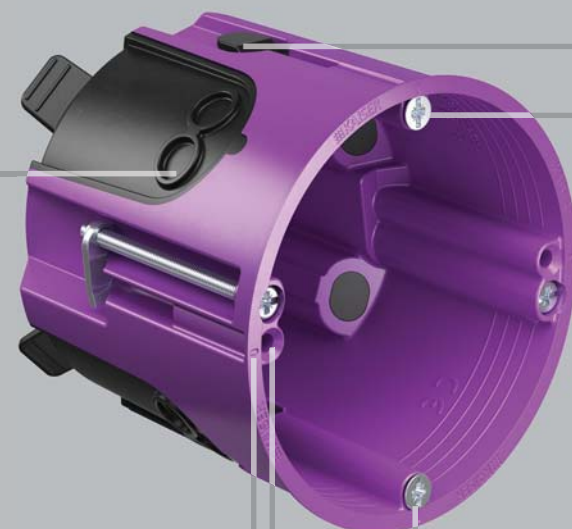
2 komfortní průchodky  
pro vedení k připojení  
modulů Keystone



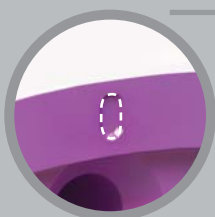
Směrově neutrální  
kombinovatelnost  
pro 2 až 5násobné  
kombinace



4 inovativní průchodky  
pro vedení k připojení  
síťových zásuvek



Přístrojové šrouby:  
s drážkou plus-minus!



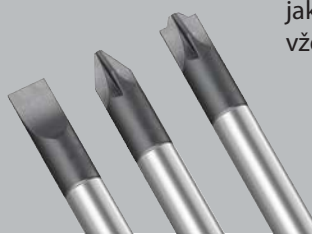
Označení středu  
pro optimální vyrovnaní  
krabice v instalačním  
otvoru



4 závitové otvory  
pro maximální flexibilitu  
při upevnění  
přístrojů



Ať máte po ruce  
jakýkoliv šroubovák,  
vždy pasuje!





Položka	Přípojná krabice O-range ECON® Data	Přípojná krabice O-range ECON® data (bez obsahu halogenů)	Průchodka	Průchodka (bez obsahu halogenů)	Přípojná krabice O-range ECON® data
pro tloušťku desky	7 – 40 mm	7 – 40 mm			• Pro síťové a koaxiální kabely, vedení NYM a telekomunikační linky
Hloubka	74 mm	74 mm			• 4 závitové otvory
Ø frézovaného otvoru	68 mm	68 mm			• Vzduchotěsné provedení s těsnícími membránami
Trubkové prostupy do Ø 25 mm	2	2			• Zavedení kabelů a trubek bez použití nářadí
Prostupy pro vedení 3 × 2,5 mm <sup>2</sup> , popř. 5 × 1,5 mm <sup>2</sup>	1	1			• Integrované přichytky pro vedení NYM, samosvornost pro komunikační vedení a trubky
Prostupy pro vedení 3 × 1,5 mm <sup>2</sup>	2	2			• Kombinovatelné se všemi aplikacemi programu O-range®
Prostupy pro komunikační vedení	6	6			
bez obsahu halogenů	-	•	-	•	
vzduchotěsná	•	•	•	•	
VDE / ÖVE	• / •	• / •			
Obj. č.	9280-22	9280-78	9060-98	9060-78	
Balení vnitřní / zásilka	10 / 100	10 / 100	25 / 100	25 / 100	

Další položky z produktové řady O-range ECON®:



Další položky z produktové řady O-range®:



Vhodné nářadí:



Vhodné příslušenství:



\* k dostání také bez obsahu halogenů



Produktový film



**O-range®**

Nová krabice  
do dutých stěn!

**SCHMACHTL**

■ **Distributor v České republice**  
Schmachtl CZ spol. s r. o.  
Víděnská 185, 252 50 Vestec  
Tel: +420 244 001 500  
e-mail: office@schmachtl.cz  
[www.schmachtl.cz](http://www.schmachtl.cz)

■ **Regionální kancelář**  
Schmachtl CZ spol. s r. o.  
Smetanova 2401, 760 01 Zlín  
Tel: +420 577 002 790  
e-mail: office.zlin@schmachtl.cz  
[www.schmachtl.cz](http://www.schmachtl.cz)

■ **Distributor pro Slovenskou republiku**  
Schmachtl SK spol. s r. o.  
Valchárska 3, SK - 82109 Bratislava  
Tel: +421 258 275 600  
e-mail: office@schmachtl.sk  
[www.schmachtl.sk](http://www.schmachtl.sk)

